

tsp

TecServo Proporcional
Hidráulica Industrial

DIPLOMATIC
MOTION SOLUTIONS

TSP – TecServo Ltda

Fone: +55 11 4487 1110

cel: +55 11 964 208 968

tecservo@tecservo.com.br

www.tecservo.com.br

www.facebook.com/tecservo/



tsp **TecServo Proporcional**
Hidráulica Industrial

Bombas Hidráulicas

Bombas Hidráulicas normalizadas ISO



- Completa Linha de Bombas Hidráulicas:
- Pistão Variável;
 - Paletas Variável;
 - Engrenamento Interno
 - Engrenamento Externo.

TSP – TecServo Proporcional LTDA

10 ANOS ! Desde 2009 especializada em Automação Hidráulica Industrial

Distribuidor Autorizado Star Hydraulics, Duplomatic, Vivoil e Winters Instruments

Integrador Autorizado CEC Engineering - Bancos de Prova e Ensaios

Fone: +55 11 4487 1110 | +55 11 4538 2118 | Skype: tec_servo | Skype: tec-servo

tecservo@tecservo.com.br | www.tecservo.com.br

Cilindros Hidráulicos

Cilindros e Servo-Cilindros normalizados



TSP – TecServo Proporcional LTDA

10 ANOS ! Desde 2009 especializada em Automação Hidráulica Industrial

Distribuidor Autorizado Star Hydraulics, Duplomatic, Vivoil e Winters Instruments

Integrador Autorizado CEC Engineering - Bancos de Prova e Ensaios

Fone: +55 11 4487 1110 | +55 11 4538 2118 | Skype: tec_servo | Skype: tec-servo

tecservo@tecservo.com.br | www.tecservo.com.br

Válvulas de Alívio

Válvulas de Alívio Modulares e Cartucho, Redutoras Pilotas e/ou Compensadas



TSP – TecServo Proporcional LTDA

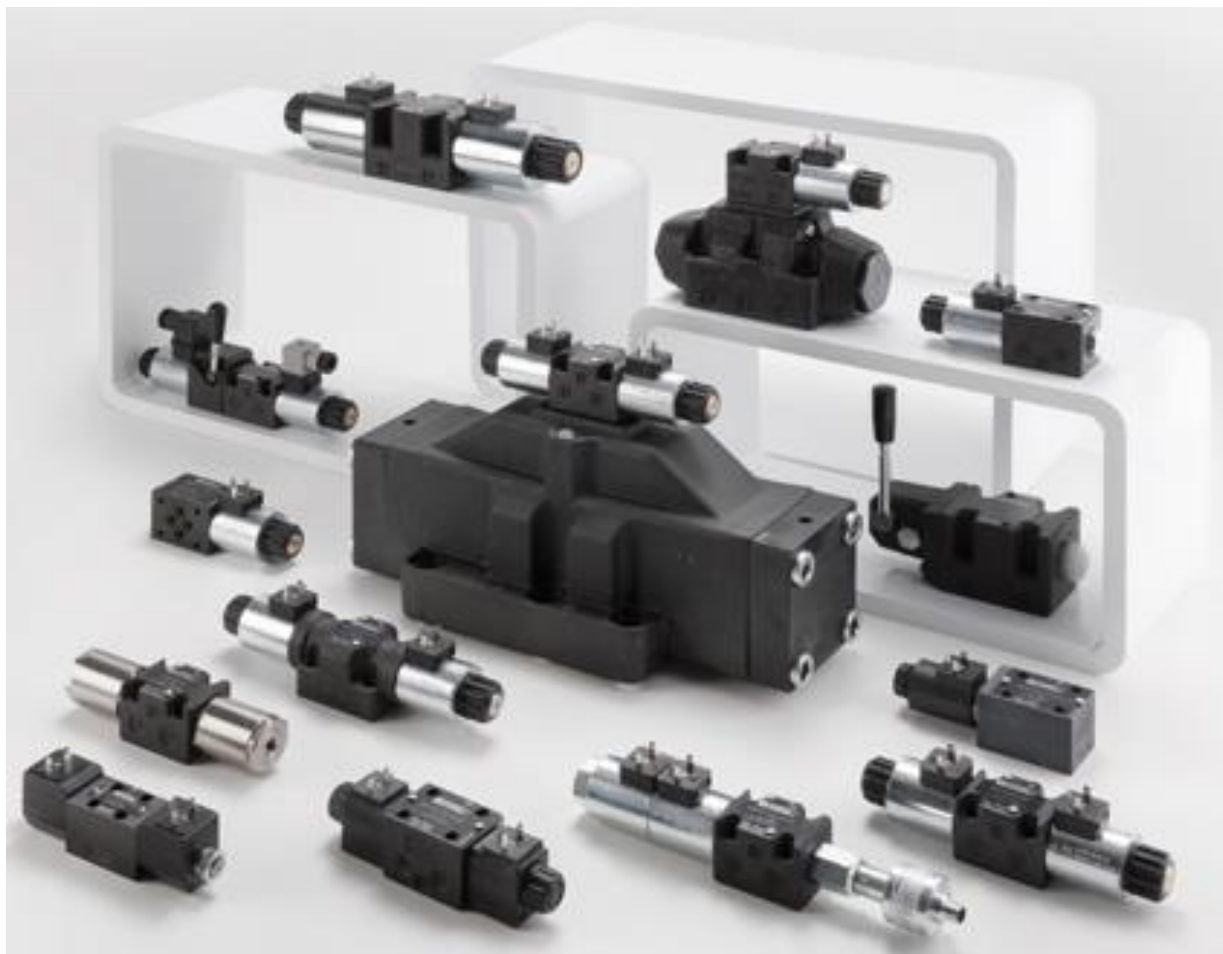
10 ANOS ! Desde 2009 especializada em Automação Hidráulica Industrial

Distribuidor Autorizado Star Hydraulics, Duplomatic, Vivoil e Winters Instruments

Integrador Autorizado CEC Engineering - Bancos de Prova e Ensaios

Fone: +55 11 4487 1110 | +55 11 4538 2118 | Skype: tec_servo | Skype: tec-servo

tecservo@tecservo.com.br | www.tecservo.com.br



Completa Linha de Válvulas Direcionais:

- Diretamente Operadas;
 - Pilotadas;
 - Solenóide;
- Acionamento Manual;
- Monitoradas Certificação TUV;
- Á Prova de Explosão ATEX/IECEX/
 - INMETRO

TSP – TecServo Proporcional LTDA

10 ANOS ! Desde 2009 especializada em Automação Hidráulica Industrial

Distribuidor Autorizado Star Hydraulics, Duplomatic, Vivoil e Winters Instruments

Integrador Autorizado CEC Engineering - Bancos de Prova e Ensaios

Fone: +55 11 4487 1110 | +55 11 4538 2118 | Skype: tec_servo | Skype: tec-servo

tecservo@tecservo.com.br | www.tecservo.com.br



Completa Linha de Válvulas Direcionais:

- Diretamente Operadas;
 - Pilotadas;
 - Solenóide;
- Acionamento Manual;
- Monitoradas Certificação TUV;
**Á Prova de Explosão ATEX/IECEX/
INMETRO**

TSP – TecServo Proporcional LTDA

10 ANOS ! Desde 2009 especializada em Automação Hidráulica Industrial

Distribuidor Autorizado Star Hydraulics, Duplomatic, Vivoil e Winters Instruments

Integrador Autorizado CEC Engineering - Bancos de Prova e Ensaios

Fone: +55 11 4487 1110 | +55 11 4538 2118 | Skype: tec_servo | Skype: tec-servo

tecservo@tecservo.com.br | www.tecservo.com.br

Válvulas Certificadas:

ATEX/ IECEX/INMETRO

- Válvulas a prova de explosão e protegidas contra corrosão;
- Para aplicações em atmosferas explosivas e ambientes agressivo ;
- Extração de óleo & gás (**On-Shore/Off-Shore**) e Mineração e Siderurgia;
- Usinas Termoelétricas, Termonucleares e Nucleares;



	ATEX		IECEX		INMETRO	
for gases for dusts	KD2	II 2GD	KXD2	IECEX Gb IECEX Db	KBD2	INMETRO Gb INMETRO Db
for mines	KDM2	I M2	KXDM2	IECEX Mb	KBDM2	INMETRO Mb

TSP – TecServo Proporcional LTDA

10 ANOS ! Desde 2009 especializada em Automação Hidráulica Industrial

Distribuidor Autorizado Star Hydraulics, Duplomatic, Vivoil e Winters Instruments

Integrador Autorizado CEC Engineering - Bancos de Prova e Ensaios

Fone: +55 11 4487 1110 | +55 11 4538 2118 | Skype: tec_servo | Skype: tec-servo

tecservo@tecservo.com.br | www.tecservo.com.br

Válvulas Monitoradas

Válvulas Direcionais Monitoradas com Certificação TUV Normalizadas ISO4401

Válvulas Direcionais Monitoradas Cetop ISO4401 equipadas com sensores de posição binários. Essas válvulas de segurança não tem acionamento manual devido as suas características de segurança. As válvulas Monitoradas estão disponíveis em várias versões inclusive Válvulas Modulares de habilitação para montagem em Subplacas e Elementos Lógicos Monitorados.

Linha completa de Válvulas e Elementos Lógicos Monitorados; Certificados TUV

Válvulas Direcionais:

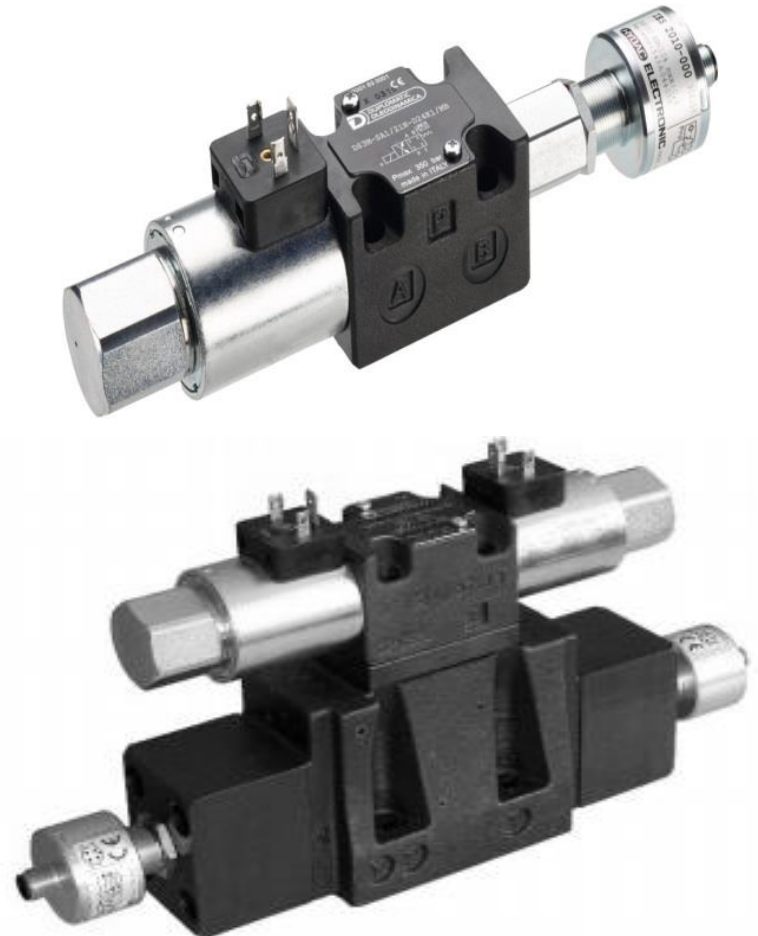
- Normalizadas ISO 4401

Elementos Lógicos :

- EN ISO 4413:2002 - Fluido Hidráulico;
- EN12622:2014 - Segurança de Máquinas Ferramentas e Prensas Hidráulicas;
- EN693:2001 - Máquinas Ferramentas - Segurança - Prensas Hidráulicas;
- EN201:2010 - Máquinas de Plástico e Borracha - Injetoras - Requisitos de Segurança;
- EN422:2009 - Máquinas de Plástico e Borracha - Injetoras - Requisitos de Segurança;



Certificado TUV IT 14 MAC 0042



TSP – TecServo Proporcional LTDA

10 ANOS ! Desde 2009 especializada em Automação Hidráulica Industrial

Distribuidor Autorizado Star Hydraulics, Duplomatic, Vivoil e Winters Instruments

Integrador Autorizado CEC Engineering - Bancos de Prova e Ensaios

Fone: +55 11 4487 1110 | +55 11 4538 2118 | Skype: tec_servo | Skype: tec-servo

tecservo@tecservo.com.br | www.tecservo.com.br



Elementos Lógicos Monitorados

Elementos Lógicos Monitorados com Certificação TUV:

Os Elementos Lógicos Monitorados da série LCM* são testados e aprovados pela TUV seguindo os requisitos das seguintes normas:

- UNI EN ISO4413:2012 : Fluido Hidráulico – Regras Gerais e Requisitos de Segurança para sistemas e seus componentes;
- UNI EN 12622:2014 : *Segurança em Máquinas Ferramentas – Freios de Prensas Hidráulicas;*
- UNI EN 639:2001+A2:2011 – *Máquinas Ferramenta – Segurança – Freios Hidráulicos;*
- UNI EN201:2010 – *Máquinas de Plásticos e Borracha – Máquinas de Injeção – Requerimentos de Segurança;*
- UNI EN 422:2009 – *Máquinas de Plástico e Borracha – Requerimentos de Segurança;*

Certificação TUV IT 14 MAC 0042



LCM*
SERIES 21

11 - MONITORED LOGIC ELEMENTS

Monitored logic elements are made of a cartridge valve with directional function and of a cover with built-in inductive proximity sensor. The PNP type sensor with closed contact states the condition of A→B intercepted flow.

The LCM* monitored logic elements were tested on a voluntary basis by TÜV and found to comply with the applicable requirements of the following standards:

- UNI EN ISO 4413:2012 - Hydraulic fluid power – General rules and safety requirements for systems and their components
- UNI EN 12622:2014 - Safety of machine tools - Hydraulic press brakes
- UNI EN 693:2001+A2:2011 - Machine tools – Safety – Hydraulic presses
- UNI EN 201:2010 - Plastics and rubber machines - Injection moulding machines - Safety requirements
- UNI EN 422:2009 - Rubber and Plastic machines – Safety requirements

Certificate: TÜV IT 14 MAC 0042



WARNING! These valves must be installed and commissioned by qualified personnel only. Before starting any installation, commissioning or maintenance is mandatory read the *manual of use and maintenance*, delivered together with the valve.



TSP – TecServo Proporcional LTDA

10 ANOS ! Desde 2009 especializada em Automação Hidráulica Industrial

Distribuidor Autorizado Star Hydraulics, Diplomatic, Vivoil e Winters Instruments

Integrador Autorizado CEC Engineering - Bancos de Prova e Ensaios

Fone: +55 11 4487 1110 | +55 11 4538 2118 | Skype: tec_servo | Skype: tec-servo

tecservo@tecservo.com.br | www.tecservo.com.br

Válvulas Proporcionais e Servo-Válvulas

Válvulas Proporcionais e Servo-Válvulas Normalizadas ISO



TSP – TecServo Proporcional LTDA

10 ANOS ! Desde 2009 especializada em Automação Hidráulica Industrial

Distribuidor Autorizado Star Hydraulics, Duplomatic, Vivoil e Winters Instruments

Integrador Autorizado CEC Engineering - Bancos de Prova e Ensaios

Fone: +55 11 4487 1110 | +55 11 4538 2118 | Skype: tec_servo | Skype: tec-servo

tecservo@tecservo.com.br | www.tecservo.com.br

Servo Proporcionais

série **DXE5J**

Válvulas Servo-Proporcionais ISO4401
com Eletrônica Embarcada, Feedback Integrados e

com Posição de Segurança

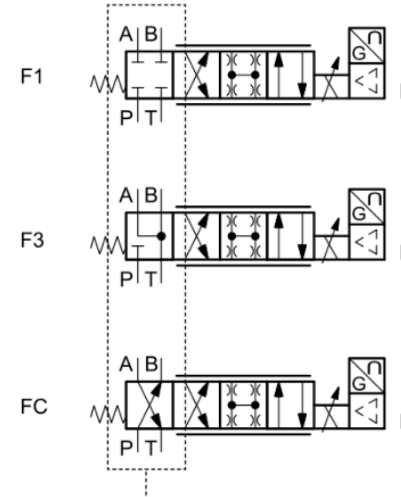
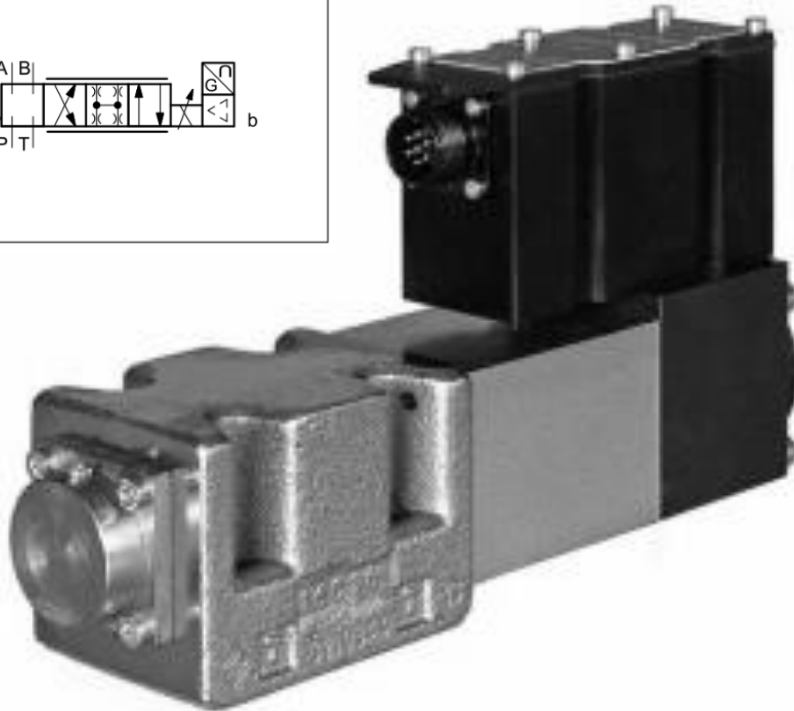
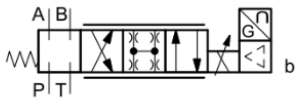
ISO4401

Cetop 5 (TN10)

Q_{máx} = 100l/min

P_{máx} = 350bar

HYDRAULIC SYMBOL



Quando ocorre uma falha de alimentação do sistema a válvula é desabilitada e o êmbolo assume a posição de segurança F1, F3 ou FC

TSP – TecServo Proporcional LTDA

10 ANOS ! Desde 2009 especializada em Automação Hidráulica Industrial

Distribuidor Autorizado Star Hydraulics, Duplomatic, Vivoil e Winters Instruments

Integrador Autorizado CEC Engineering - Bancos de Prova e Ensaios

Fone: +55 11 4487 1110 | +55 11 4538 2118 | Skype: tec_servo | Skype: tec-servo

tecservo@tecservo.com.br | www.tecservo.com.br

Servo Proporcionais

série **DXE3J**

Válvulas Servo-Proporcionais ISO4401
 com Eletrônica Embarcada, Feedback Integrados e
com Posição de Segurança

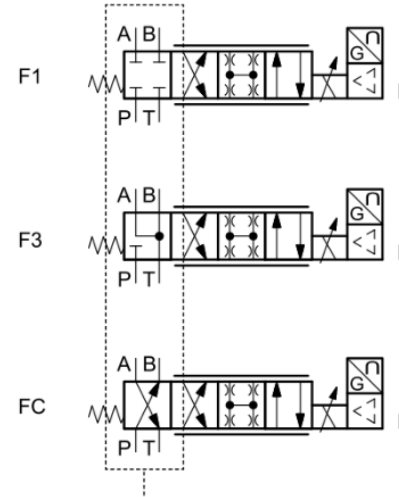
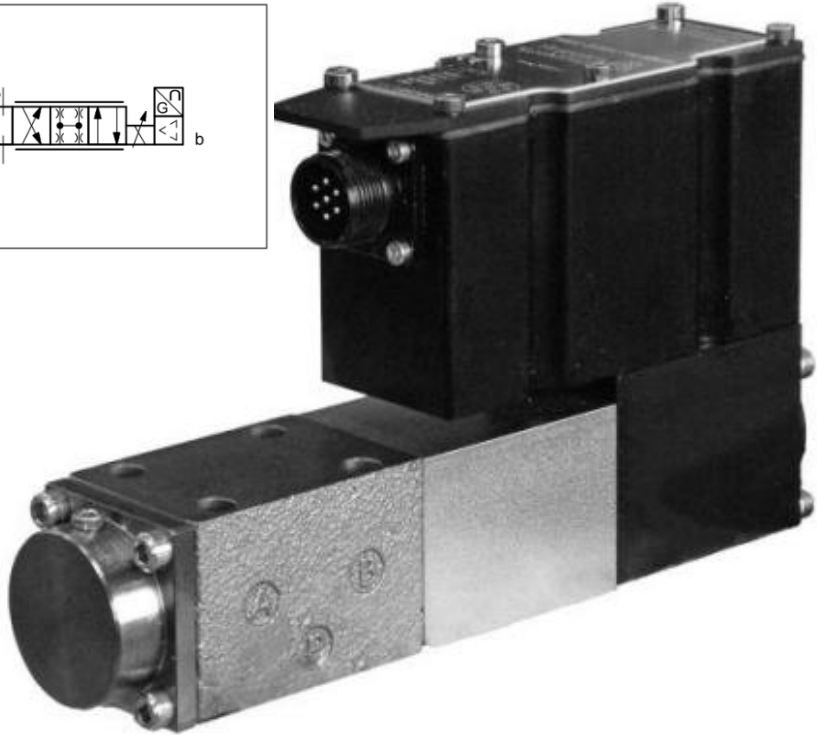
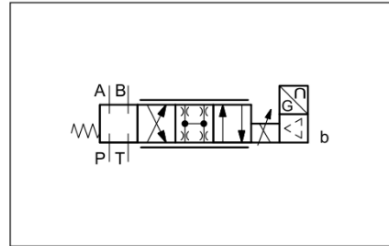
ISO4401

Cetop 3 (TN 6)

$Q_{m\acute{a}x} = 40l/min$

$P_{m\acute{a}x} = 350bar$

HYDRAULIC SYMBOL



Quando ocorre uma falha de alimentação do sistema a válvula é desabilitada e o embolo assume a posição de segurança F1, F3 ou FC

TSP – TecServo Proporcional LTDA

10 ANOS ! Desde 2009 especializada em Automação Hidráulica Industrial

Distribuidor Autorizado Star Hydraulics, Duplomatic, Vivoil e Winters Instruments

Integrador Autorizado CEC Engineering - Bancos de Prova e Ensaios

Fone: +55 11 4487 1110 | +55 11 4538 2118 | Skype: tec_servo | Skype: tec-servo

tecservo@tecservo.com.br | www.tecservo.com.br

Sopradoras / PARISON

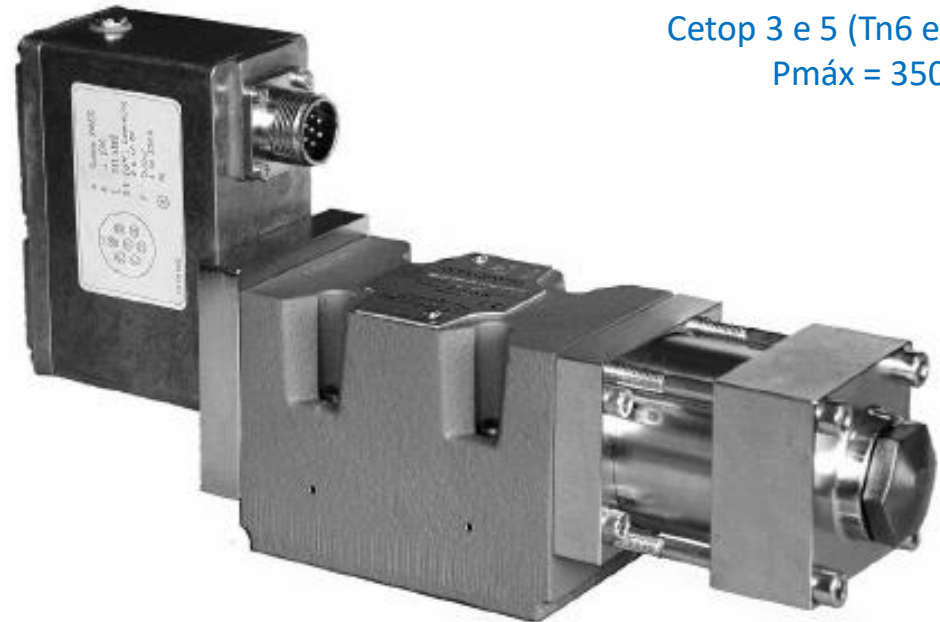
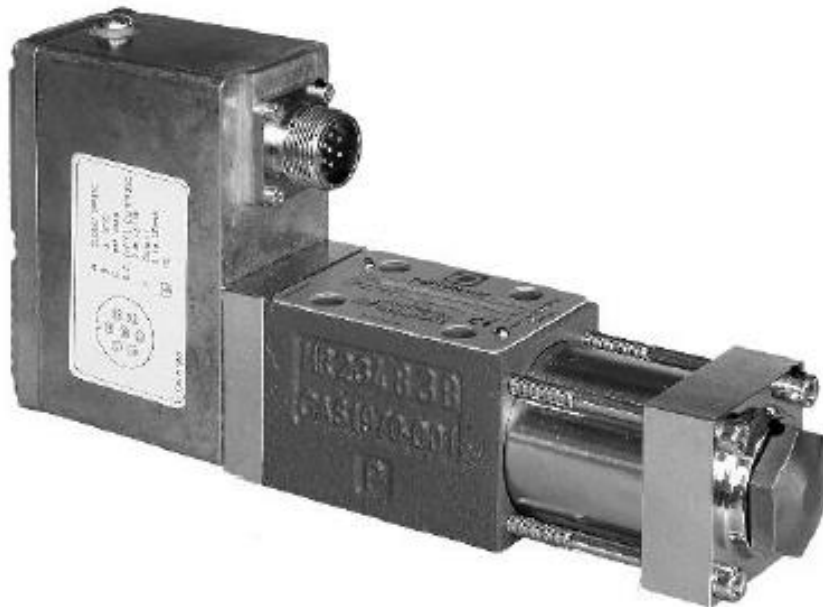
série **DXJ3 / DXJ5**

Servo Válvulas com Eletrônica Embarcada

ISO4401

Cetop 3 e 5 (Tn6 e 10)

P_{máx} = 350bar



(substituem D633 e D634 diretamente, sem necessidade de adaptações)

TSP – TecServo Proporcional LTDA

10 ANOS ! Desde 2009 especializada em Automação Hidráulica Industrial

Distribuidor Autorizado Star Hydraulics, Duplomatic, Vivoil e Winters Instruments

Integrador Autorizado CEC Engineering - Bancos de Prova e Ensaios

Fone: +55 11 4487 1110 | +55 11 4538 2118 | Skype: tec_servo | Skype: tec-servo

tecservo@tecservo.com.br | www.tecservo.com.br

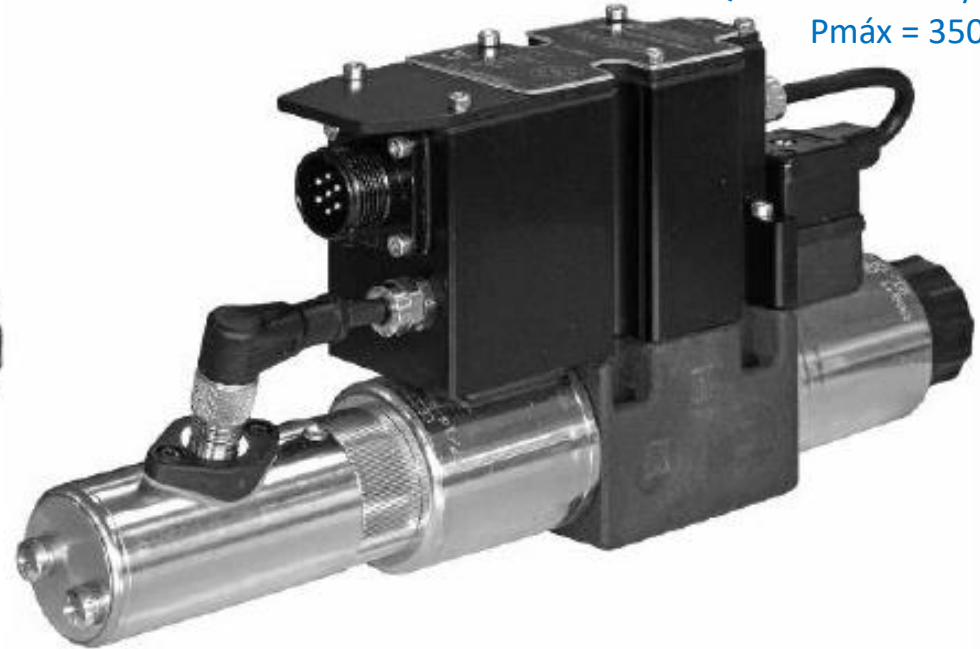
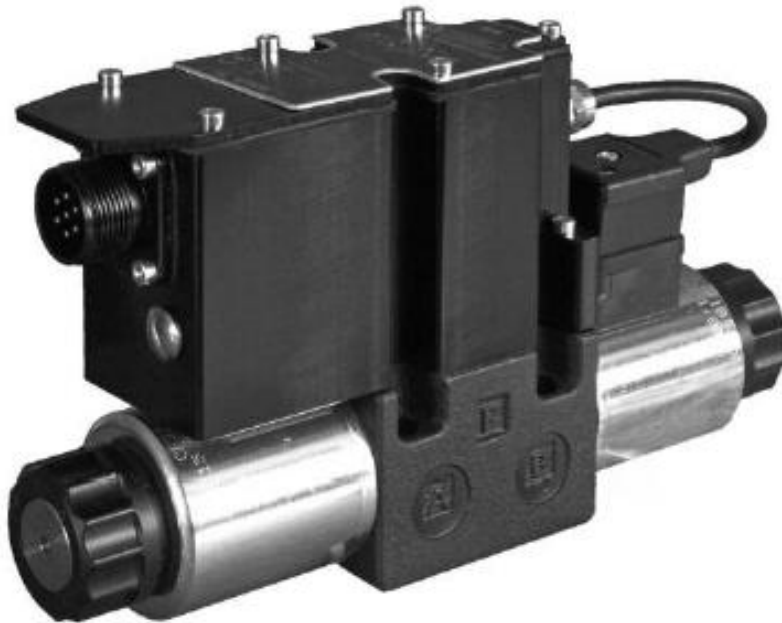
Proporcionais

série **DSE3G / DSE3J**

Válvulas Proporcionais ISO4401 com Eletrônica Embarcada
Com ou sem Feedback Integrado - Cetop 3 e 5 (Tn6 e 10)

Q_{máx}=40 até 80l/min

P_{máx} = 350bar



(substituem 4WRAE e 4WREE diretamente, sem necessidade de adaptações)

TSP – TecServo Proporcional LTDA

10 ANOS ! Desde 2009 especializada em Automação Hidráulica Industrial

Distribuidor Autorizado Star Hydraulics, Duplomatic, Vivoil e Winters Instruments

Integrador Autorizado CEC Engineering - Bancos de Prova e Ensaios

Fone: +55 11 4487 1110 | +55 11 4538 2118 | Skype: tec_servo | Skype: tec-servo

tecservo@tecservo.com.br | www.tecservo.com.br

Proporcionais

Válvulas Proporcionais:

Linha completa de válvulas proporcionais:

- Simples e duplo solenoide com vazões de 5lts/min até 3000lts/min;
- Válvulas com ou sem feedback integrado e com ou sem eletrônica embarcada.

Controladores:

Linha completa de controladores, com diversas configurações (**consulte detalhes**):

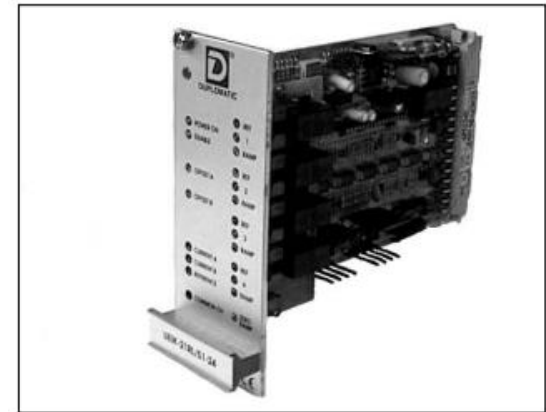
- Normalizado Plug-in;
- Normalizado Modular;
- Normalizado Euro Card.



EDC-1_2 – Controlador digital Open Loop para válvula proporcional simples ou duplo solenoide



EWM-SP-DAD – Módulo para controle de eixos (Vazão e Pressão) com interface de comunicação Profibus



UEIK-2*RL – Controlador Open Loop para válvula proporcional duplo solenoide com feedback e controle de rampa

TSP – TecServo Proporcional LTDA

10 ANOS ! Desde 2009 especializada em Automação Hidráulica Industrial

Distribuidor Autorizado Star Hydraulics, Duplomatic, Vivoil e Winters Instruments

Integrador Autorizado CEC Engineering - Bancos de Prova e Ensaios

Fone: +55 11 4487 1110 | +55 11 4538 2118 | Skype: tec_servo | Skype: tec-servo

tecservo@tecservo.com.br | www.tecservo.com.br

Duplomatic IO-LINK

para Válvulas Proporcionais e On-Off ISO4401

Soluções IO-LINK facilitam a entrada de OEMs na Indústria 4.0 e Internet das coisas.

Duplomatic IO-LINK integram através de comunicação Digital tanto Válvulas Solenoide Direcionais quanto Válvulas Proporcionais com ou sem LVDT.

5 padrões de fiação e conectores M12 permitem transmissão de dados bidirecional conectando facilmente e economicamente as válvulas hidráulicas em campo.

As vantagens são muitas: Monitoramento On-Line, Manutenção Preditiva, Acompanhamento rotineiro de desempenho, Acompanhamento de produtividade e possibilidade de melhorias de produtividade através de dados estatísticos coletados no monitoramento.

Consulte: tecservo@tecservo.com.br



TSP – TecServo Proporcional LTDA

10 ANOS ! Desde 2009 especializada em Automação Hidráulica Industrial

Distribuidor Autorizado Star Hydraulics, Duplomatic, Vïvoil e Winters Instruments

Integrador Autorizado CEC Engineering - Bancos de Prova e Ensaios

Fone: +55 11 4487 1110 | +55 11 4538 2118 | Skype: tec_servo | Skype: tec-servo

tecservo@tecservo.com.br | www.tecservo.com.br

Duplomatic IO-LINK

para Válvulas Proporcionais e On-Off ISO4401

Soluções IO-LINK facilitam a entrada de OEMs na Indústria 4.0 e Internet das coisas.

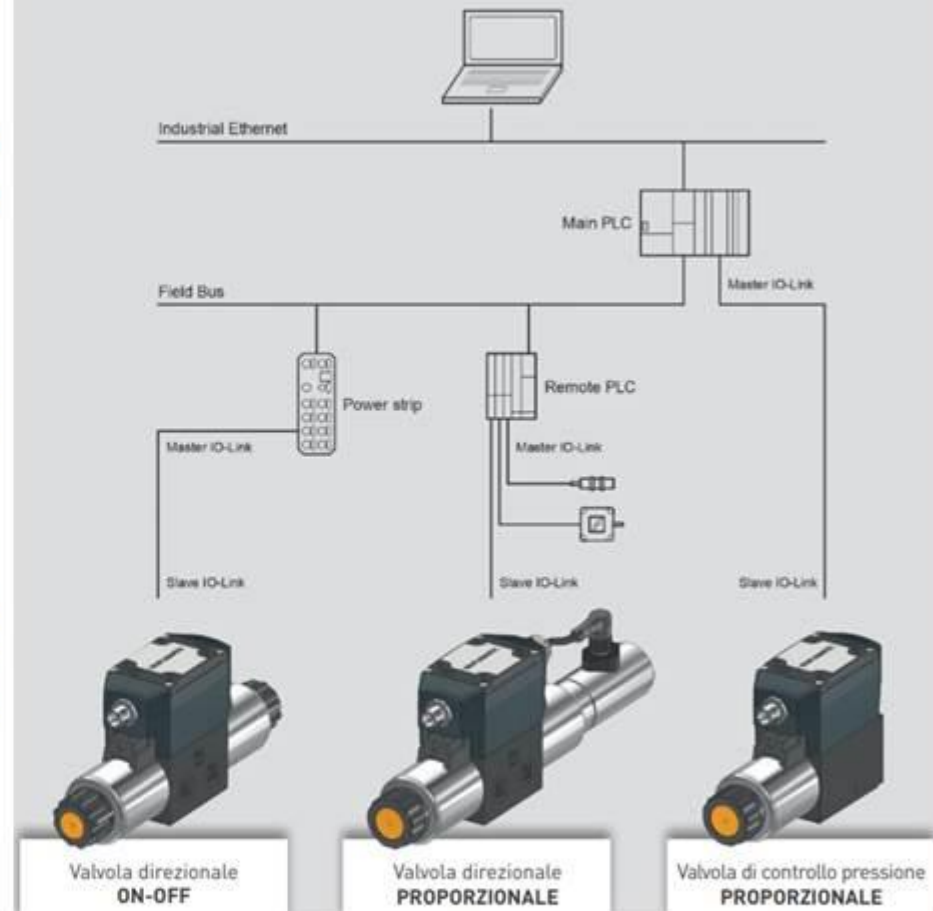
Duplomatic IO-LINK integram através de comunicação Digital tanto Válvulas Solenoide Direcionais quanto Válvulas Proporcionais com ou sem LVDT.

5 padrões de fiação e conectores M12 permitem transmissão de dados bidirecional conectando facilmente e economicamente as válvulas hidráulicas em campo.

As vantagens são muitas: Monitoramento On-Line, Manutenção Preditiva, Acompanhamento rotineiro de desempenho, Acompanhamento de produtividade e possibilidade de melhorias de produtividade através de dados estatísticos coletados no monitoramento.

Consulte: tecservo@tecservo.com.br

SISTEMA IO-LINK con IO-LINK MASTER e dispositivi IO-LINK



TSP – TecServo Proporcional LTDA

10 ANOS ! Desde 2009 especializada em Automação Hidráulica Industrial

Distribuidor Autorizado Star Hydraulics, Duplomatic, Vivoil e Winters Instruments

Integrador Autorizado CEC Engineering - Bancos de Prova e Ensaio

Fone: +55 11 4487 1110 | +55 11 4538 2118 | Skype: tec_servo | Skype: tec-servo

tecservo@tecservo.com.br | www.tecservo.com.br

Duplomatic IO-LINK

para Válvulas Proporcionais e On-Off ISO4401



série **DS3GL**

Válvula Solenoide Direcional ON-OFF;
Normalizada ISO4401

Comando Direto e Eletrônica Digital Integrada
Conector IO-LINK

Disponível em opções como:
Comutação gradual;
Comutação rápida;
Baixo consumo de energia;

Tratamento Superficial Isento de Metais
Pesados resistente a 600Hrs

TSP – TecServo Proporcional LTDA

10 ANOS ! Desde 2009 especializada em Automação Hidráulica Industrial

Distribuidor Autorizado Star Hydraulics, Duplomatic, Vivoil e Winters Instruments

Integrador Autorizado CEC Engineering - Bancos de Prova e Ensaios

Fone: +55 11 4487 1110 | +55 11 4538 2118 | Skype: tec_servo | Skype: tec-servo

tecservo@tecservo.com.br | www.tecservo.com.br

Duplomatic IO-LINK

para Válvulas Proporcionais e On-Off ISO4401



série **DSE3JL**

Válvula Proporcional Direcional;
Normalizada ISO4401

Comando Direto e Eletrônica Digital Integrada
e Transdutor de Posição LVDT
Conector IO-LINK

Controle Proporcional de Pressão e Vazão;

TSP – TecServo Proporcional LTDA

10 ANOS ! Desde 2009 especializada em Automação Hidráulica Industrial

Distribuidor Autorizado Star Hydraulics, Duplomatic, Vivoil e Winters Instruments

Integrador Autorizado CEC Engineering - Bancos de Prova e Ensaios

Fone: +55 11 4487 1110 | +55 11 4538 2118 | Skype: tec_servo | Skype: tec-servo

tecservo@tecservo.com.br | www.tecservo.com.br

Duplomatic IO-LINK

para Válvulas Proporcionais e On-Off ISO4401

série **PDE3GL**

Válvula Reguladora de Pressão Proporcional;
Normalizada ISO4401

Comando Direto e Eletrônica Digital Integrada
Conector IO-LINK

Aplicada no Controle de Pressão Proporcional
de Circuitos Hidráulicos e Sistemas.



TSP – TecServo Proporcional LTDA

10 ANOS ! Desde 2009 especializada em Automação Hidráulica Industrial

Distribuidor Autorizado Star Hydraulics, Duplomatic, Vïvoil e Winters Instruments

Integrador Autorizado CEC Engineering - Bancos de Prova e Ensaïos

Fone: +55 11 4487 1110 | +55 11 4538 2118 | Skype: tec_servo | Skype: tec-servo

tecservo@tecservo.com.br | www.tecservo.com.br



Contato São Paulo HQ- Matriz

Horário de Atendimento das 8:00 as 17:00 (8:00 as 16:00 as Sextas Feiras)

Base Itatiba/SP +55 (11) 4487-1110 | +55 (11) 4538-2118

WhatsApp: +55 (11) 96420-8968 Coordenação Vendas & Técnica

E-mail : tecservo@tecservo.com.br

E-mail Nfe: nfe@tecservo.com.br

Endereço Rua Luiz Scavone, 20 - Sala 04

Vila Santa Clara - Itatiba/SP Cep:13256-010

Contato SERVOPROPORCIONAL FILIAL Rio de Janeiro/ Espirito Santo

Horário de Atendimento das 8:00 as 17:00 (8:00 as 16:00 as Sextas Feiras)

Base Volta Redonda/RJ: +55 (24) 99930-6798 E-mail: vendas@tecservo.com.br

Base Vitória/ES: +55 (27) 99786-1722 E-mail: vendas@tecservo.com.br

Endereço Rua33 número 149 – sala 101 1ºandar

Vila Santa Cecília - Volta Redonda/RJ - CEP 27.261-310

Contato Service (Departamento de Serviços e Assistência Técnica)

Horário de Atendimento (Somente com hora Marcada e acompanhado pelo representante responsável)

Service (Departamento de Serviços e Assistência Técnica)

Telefone: +55 (11) 4487-1110 | +55 (11) 4538-2118

E-mail : tecservo@tecservo.com.br

Endereço Rua Lúcia Piffer Baptistella, 390

Vila Rita - Itatiba/SP - CEP13253-320



TSP – TecServo Proporcional LTDA

10 ANOS ! Desde 2009 especializada em Automação Hidráulica Industrial

Distribuidor Autorizado Star Hydraulics, Duplomatic, Vivoil e Winters Instruments

Integrador Autorizado CEC Engineering - Bancos de Prova e Ensaios

Fone: +55 11 4487 1110 | +55 11 4538 2118 | Skype: tec_servo | Skype: tec-servo

tecservo@tecservo.com.br | www.tecservo.com.br